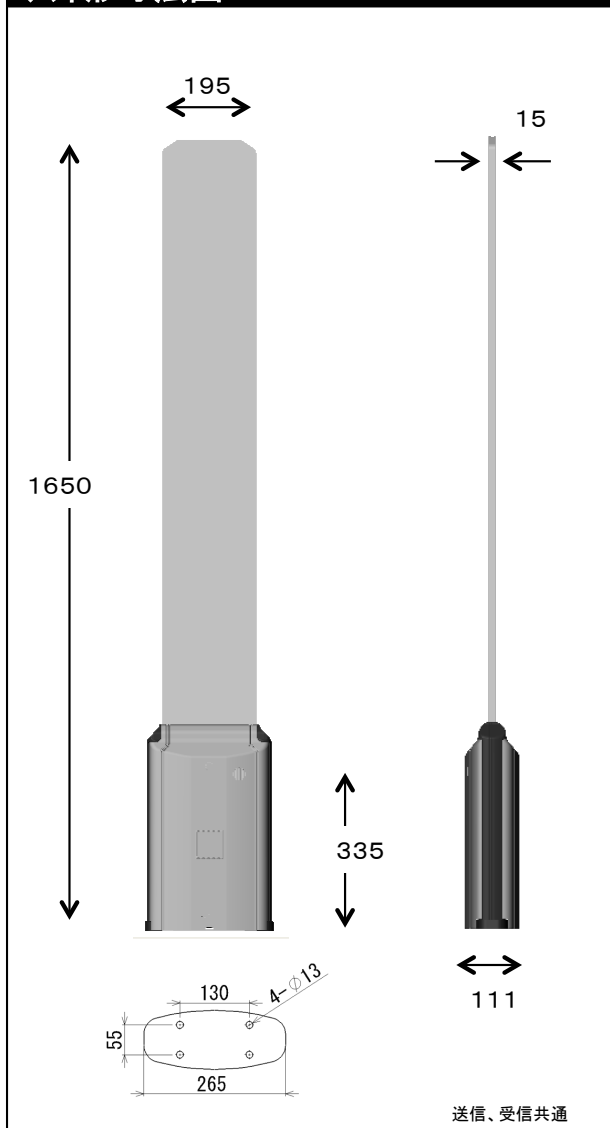


WALLGATE PRIMA NARROW 製品仕様書

◆外形寸法図



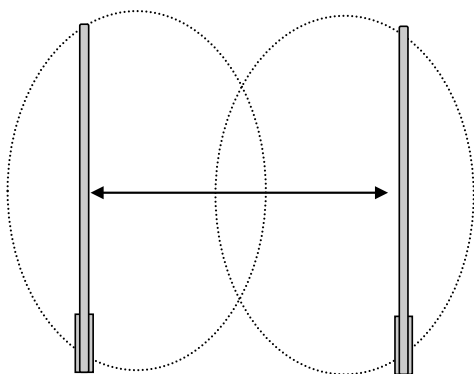
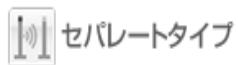
◆本体仕様

品名	WALLGATE PRIMA NARROW	
品番	セパレート	RX :A001000001401 TX :A001000001402
	ソロタイプ	SOLO :A001000001404
感知距離 (センサータグ40B使用時)	セパレート	130cm(タグフロント方向)
	ソロタイプ	80cm(タグフロント方向)
外寸	パネル部	W195×H1650×D15
	台座部	W265×H335×D111
重量	送信パネル	約9Kg
	受信パネル	約9Kg
材質	アクリル、ABS樹脂	
電源電圧	AC100V 50/60Hz	
消費電源	通常時12W (最大24W)	
設置場所	屋内専用	

◆機能

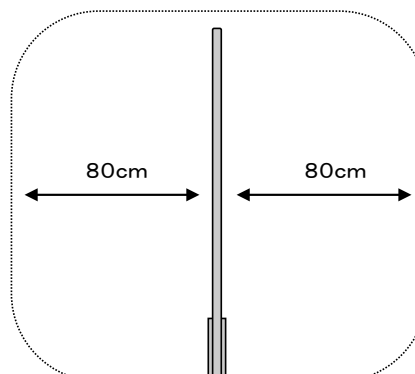
機能名	機能内容	装備
警告ランプ	警戒時 : 受信側上部青LEDが移動	○
	警報時 : 赤と青の繰り返しで 0.5秒～3.5秒点滅	
警報アラーム	0.5秒～3.5秒発報	○
出力端子	無電圧c接点 1端子	○
	オープンコレクター 1端子	
人体感知センサー	人体通過時にのみ アラーム音を作動させる機能	オプション

◆電波感知エリア1



* パネル内側で130cm

◆電波感知エリア2



* パネル両側にそれぞれ80cm

* 上記感知エリアは弊社推奨のセンサータグをご使用になられた場合です。(但し、電波環境によって距離に違いが生じます。)

* 製品保証はお買い上げ日より1年間となります。保証内容につきましては弊社保証書に記載しております。