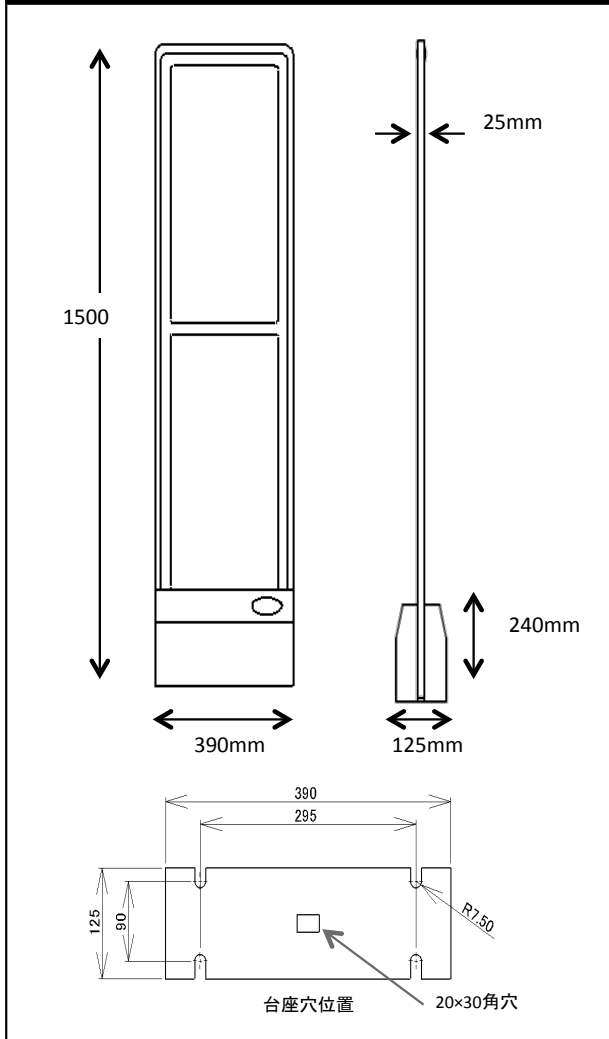


WALLGATE PROGRESS SK 製品仕様書

◆外形寸法図



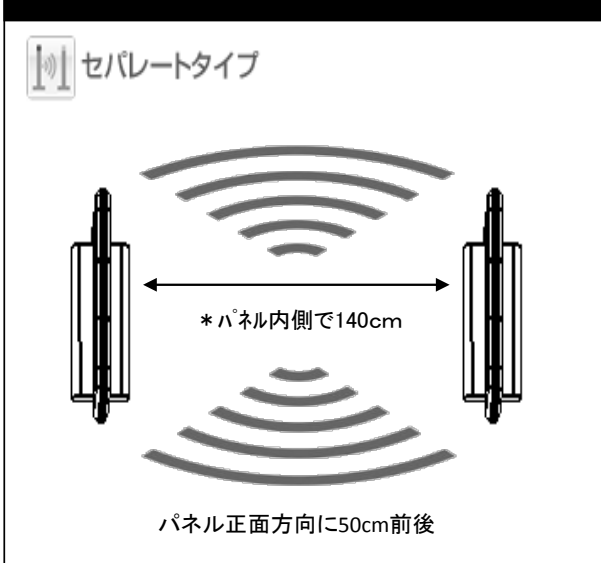
◆本体仕様

品名	WG・プログレス58-SK	
品番	2P	A01105-14
	マスター	A01105-15
	スレーブ	A01105-16
電波方式	AM 58kHz	
感知距離 (DRタグ使用時)	2P(セパレート)	140cm
	ソロタイプ	1m
外寸	パネル部	W390×H1500×T25mm
	カバー部	W390×H240×T125mm
重量	約20Kg	
材質	パネル部	透明アクリル樹脂
	ベース部	鋼材(シルバー塗装)
	カバー部	鋼材(白色塗装)
電源電圧	AC100V 50/60Hz	
消費電力	通常時12W (最大24W)	
設置場所	屋内専用	

◆機能

機能名	機能内容	装備
警告ランプ	警戒時 : 無点灯 警報時 : 赤点滅 * パネル上部が繰り返し 2秒間点滅	○
警報アラーム	2秒間発報	○
出力端子	無電圧b接点 1端子 (※ a接点出力は別途 回路が必要です)	○

◆電波感知エリア1



◆電波感知エリア2



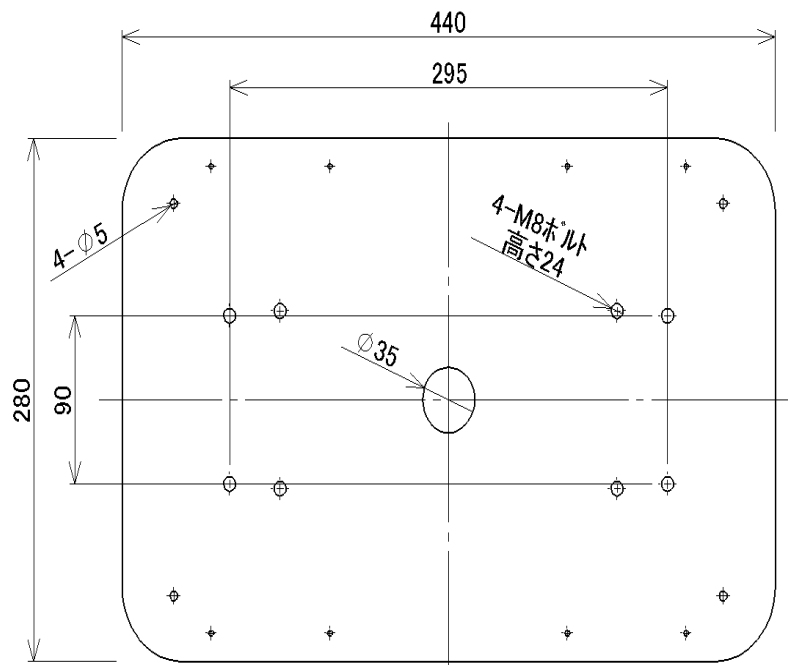
* 上記感知エリアは弊社推奨のDRタグをご使用になられた場合です。

(但し、電波環境によって距離に違いが生じます。)

* 製品保証はお買い上げ日より1年間となります。保証内容につきましては弊社保証書に記載しております。

WALLGATE PROGRESS SK 台座プレート

一般台座プレート



板厚 : 6.0mm
色 : シルバー

キャスター式台座プレート

転倒の危険性があるため対応不可