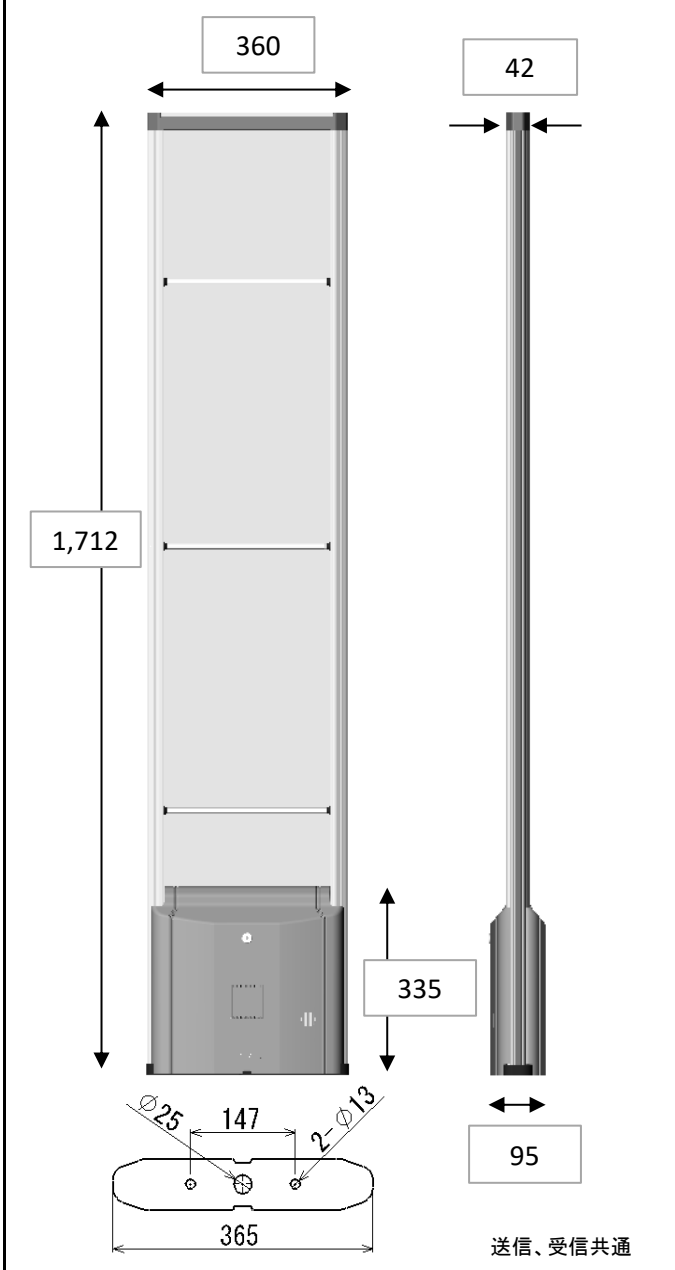


# WG・EQUES 製品仕様書

## ◆ 外形寸法図



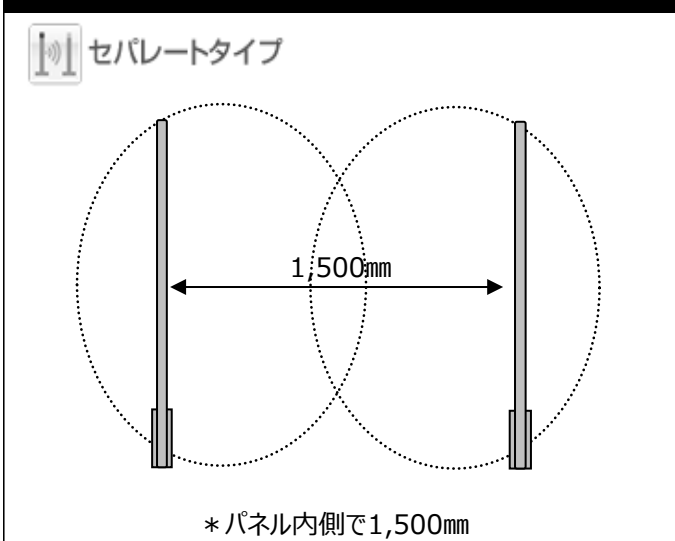
## ◆ 本体仕様

品名	WALL GATE・EQUES(ウォールゲート・イクエス)	
品番	セパレート	RX : A01101-10 TX : A01101-11
	ソロタイプ	A01101-12
最大感知距離	セパレート	1,500mm (タグフロント方向)
	ソロタイプ	900mm (タグフロント方向)
サイズ	パネル部	(W)360mm×(H)1,712mm×(D)42mm
	台座部	(W)365mm×(H)335mm×(D)95mm
重量	送信パネル	約7.0kg
	受信パネル	約7.0kg
材質	アルミ、アクリル、ABS樹脂	
電源電圧	AC100V 50/60Hz	
消費電源	通常時12W (最大24W)	
設置場所	屋内専用	

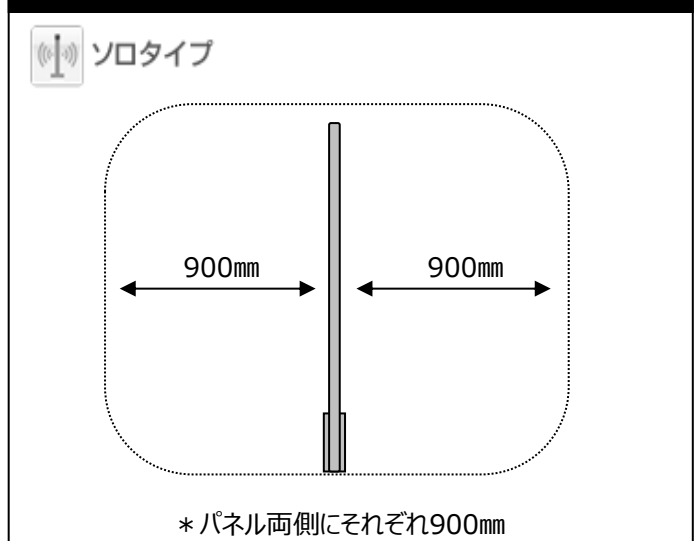
## ◆ 機能

機能名	機能内容	装備
警告ランプ	警戒時 : パネル上部青LEDが流動	○
	警報時 : 赤と青の繰り返し 0.5秒～3.5秒点滅	
警報アラーム	0.5秒～3.5秒発報	○
出力端子	無電圧c接点 1端子	○
	オープンコレクター 1端子	
人体感知センサー	人体通過時のみ アラーム音を作動させる機能	オプション

## ◆ 電波感知エリア1



## ◆ 電波感知エリア2



\* 上記感知エリアは弊社推奨の防犯タグをご使用になられた場合です。(但し、電波環境によって距離に違いが生じます。)

\* 通常、製品保証はお買い上げ日より1年間となります。保証内容につきましては弊社保証書に記載しております。