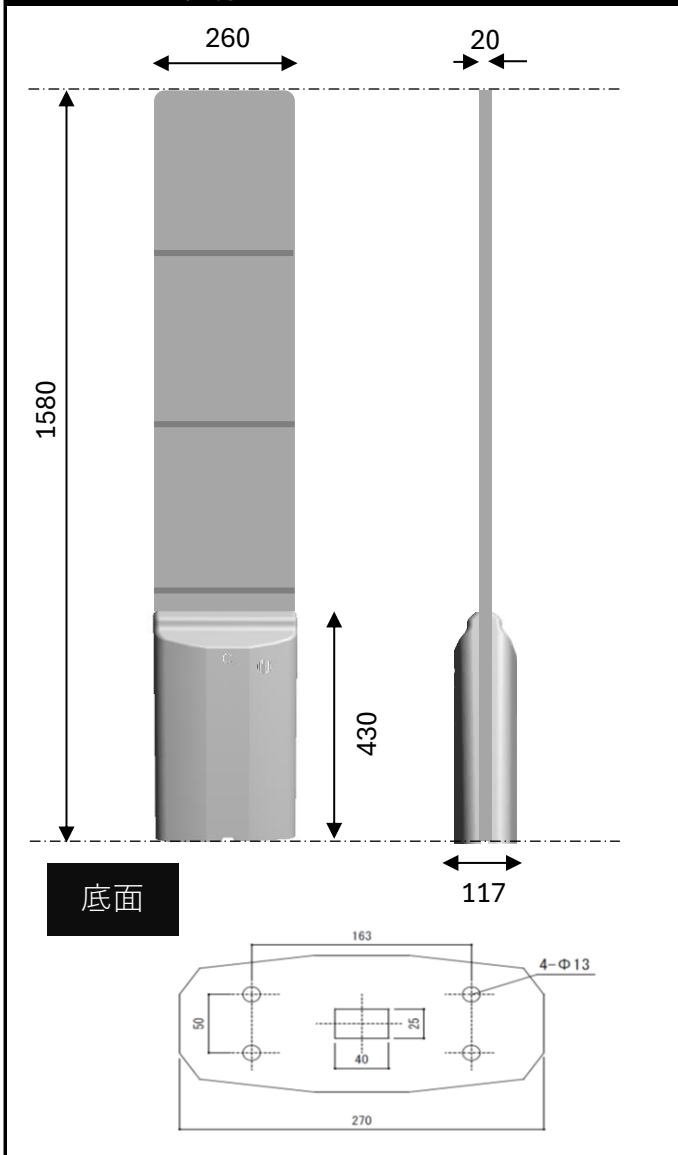


# KGO-A01 製品仕様書

## ◆外形寸法図



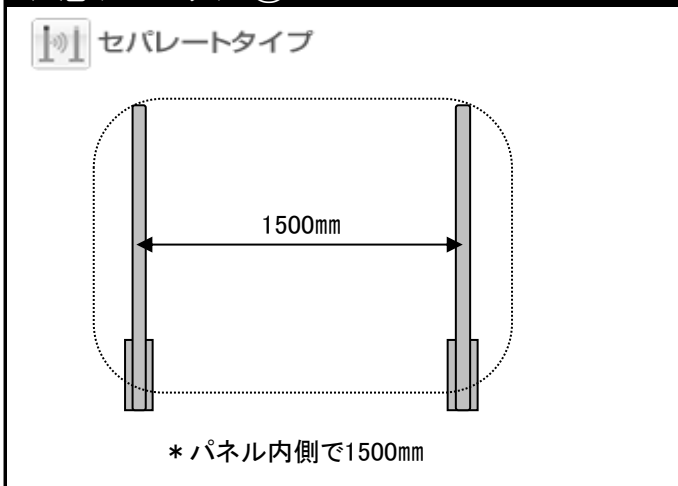
## ◆本体仕様

品名	KGO-A01(ケイゴ エーゼロワン)	
品番	セパレート	A01108-20(RX)
	ソコ	A01108-21(TX)
	ソコ	A01108-22
感知距離 (センサータグ40使用時)	セパレート	1500mm
	ソコ	850mm
外寸	パネル部	W260×H1580×D20
	台座部	W260×H430×D117
重量	約12.0kg	
材質	アクリル、ABS樹脂	
電源電圧	AC100V 50/60Hz	
消費電源	通常時12W (最大24W)	
設置場所	屋内専用	

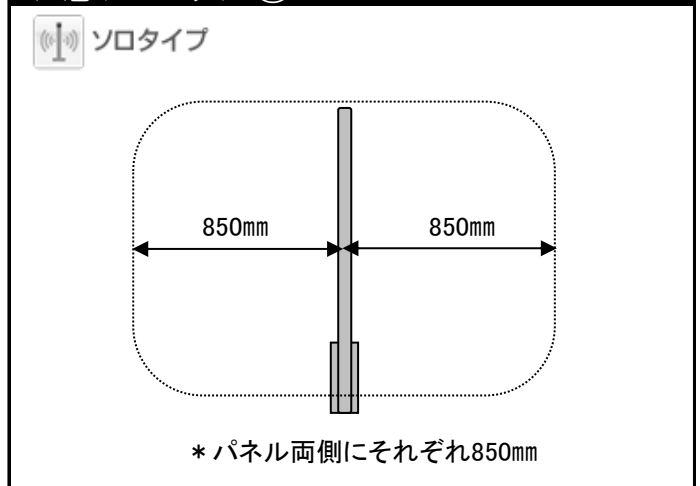
## ◆機能

機能名	機能内容	装備
警告ランプ	警戒時 : 青点灯 警報時 : 赤点灯 2.0秒、3.0秒、5.0秒点灯	○
警報アラーム	2.0秒、3.0秒、5.0秒発報	○
出力端子	無電圧a接点 1端子	○

## ◆感知エリア①



## ◆感知エリア②



\* 上記感知エリアは弊社推奨のセンサータグをご使用された場合です。(但し、電波環境によって距離に違いが生じます。)  
\* 製品保証はお買い上げ日より1年間となります。保証内容につきましては弊社保証書に記載しております。