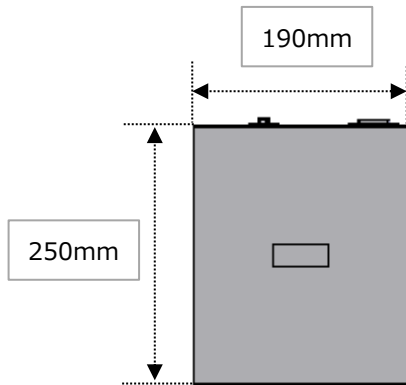


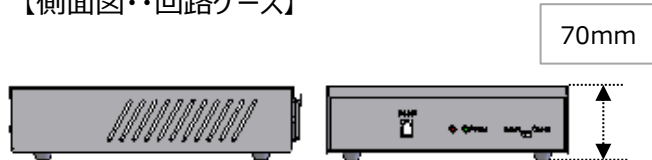
# リムーバー58 ディアクティベーター(2D600) 製品仕様書

## ◆製品寸法図

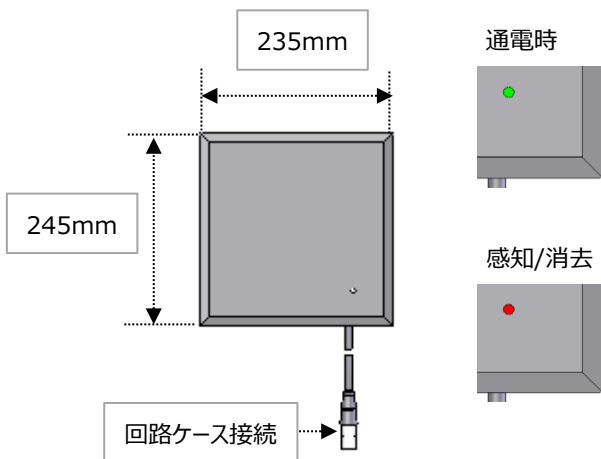
【平面図・回路ケース】



【側面図・回路ケース】



【平面図・アンテナ板】



【側面図・アンテナ板】



## ◆製品仕様

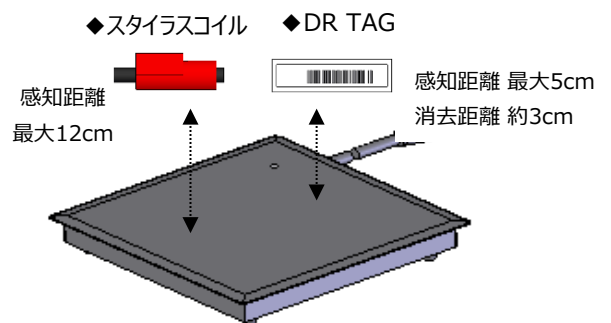
品名	リムーバー58 ディアクティベーター(2D600)
品番	A01107-51
感知距離	最大12cm スタイラスコイル使用時 最大5cm DR TAG使用時
消去距離	約3cm DR TAG使用時
外寸	回路ケース L230×W190×H60mm アンテナ板 L220×W220×H30mm
重量	回路ケース 2.0Kg アンテナ板 600g
材質	回路ケース 鋼材塗装(黒) アンテナ板 ABS樹脂(黒)
電源電圧	AC100V (50/60Hz)
消費電力	1A (12W)
設置場所	屋内専用

## ◆機能

機能名	機能内容	装備
電源スイッチ	電源のON/OFF操作	○
パイロットLED	通電の確認(緑)	○
	感知/消去の確認(赤)	○



## ◆感知/消去距離



\* アンテナ板のエリア及び、タグの方向や角度によって感知/消去距離に違いが生じます