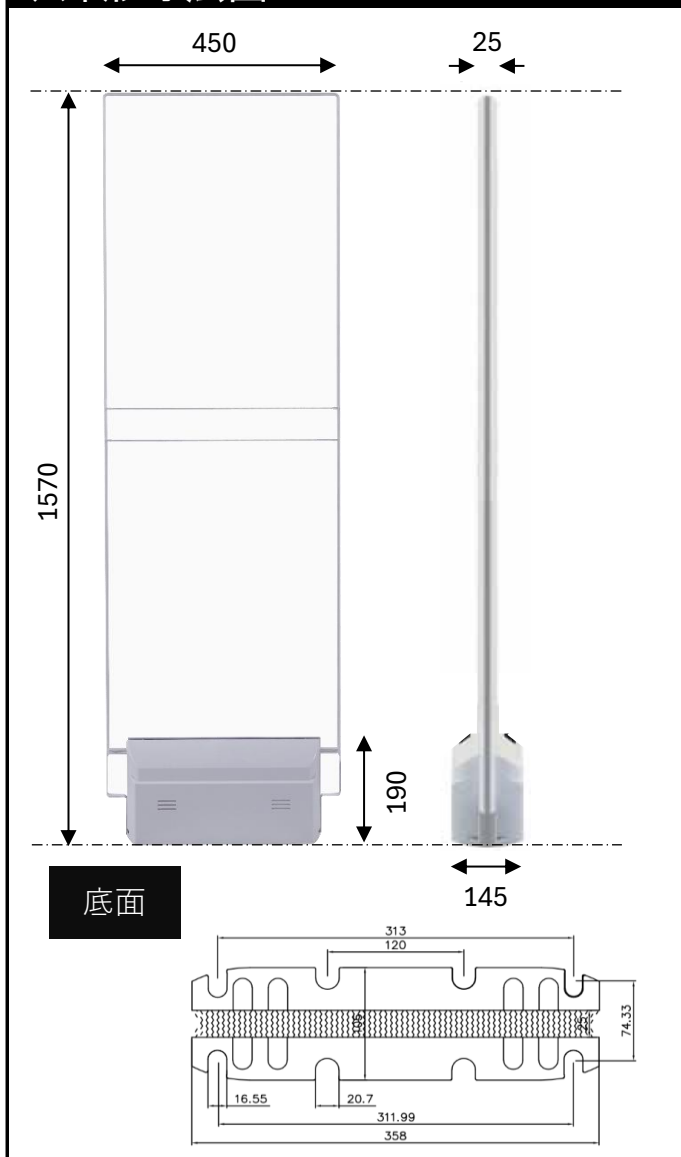


PROGRESS-RTE45XL 製品仕様書

◆外形寸法図



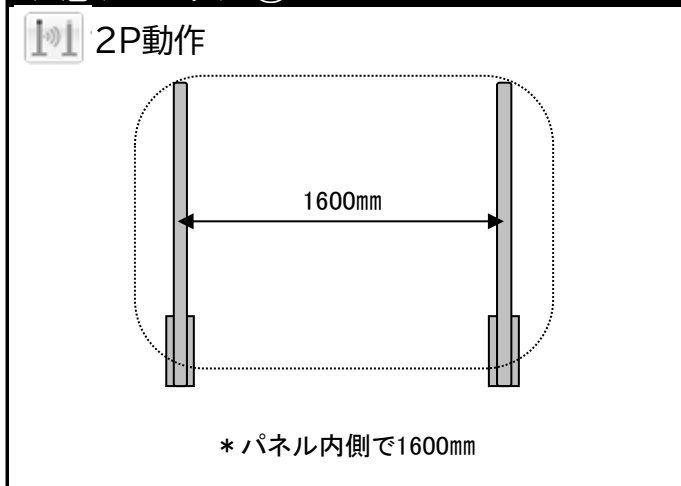
◆本体仕様

品名	PROGRESS(プログレス)-RTE45XL	
品番	マスター(M)	A01105-70
	スレーブ(S)	A01105-71
通信方式	AM(音響磁気方式) 58kHz対応	
感知距離 (標準タグ使用時)	2P動作	1600mm
	SOLO動作	900mm
外寸	パネル部	W450×H1570×D25(mm)
	台座部	W360×H190×D145(mm)
重量	約28.0kg	
材質	アクリル/ABS樹脂	
電源電圧	AC100V 50/60Hz	
消費電源	通常時75W (最大85W)	
設置場所	屋内専用	

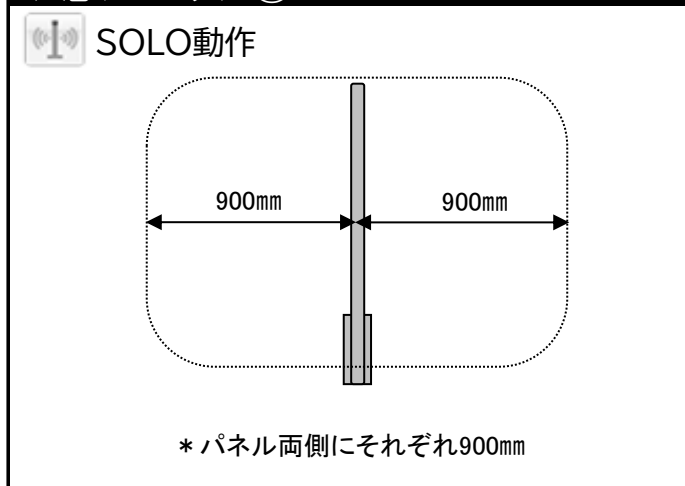
◆機能

機能名	機能内容	装備
警告ランプ	警報時 : 赤点滅 0~14秒	○
警報アラーム	警報時 : 発報 0~14秒	○
出力端子	無電圧a接点、b接点	オプション

◆感知エリア①



◆感知エリア②



* 上記感知エリアは弊社推奨のセンサータグをご使用された場合です。(但し、電波環境によって距離に違いが生じます。)
* 製品保証はお買い上げ日より1年間となります。保証内容につきましては弊社保証書に記載しております。